



It's

Universidad Politécnica de Valencia

Escuela Técnica Superior de Ingeniería Agronómica y del
Medio Rural

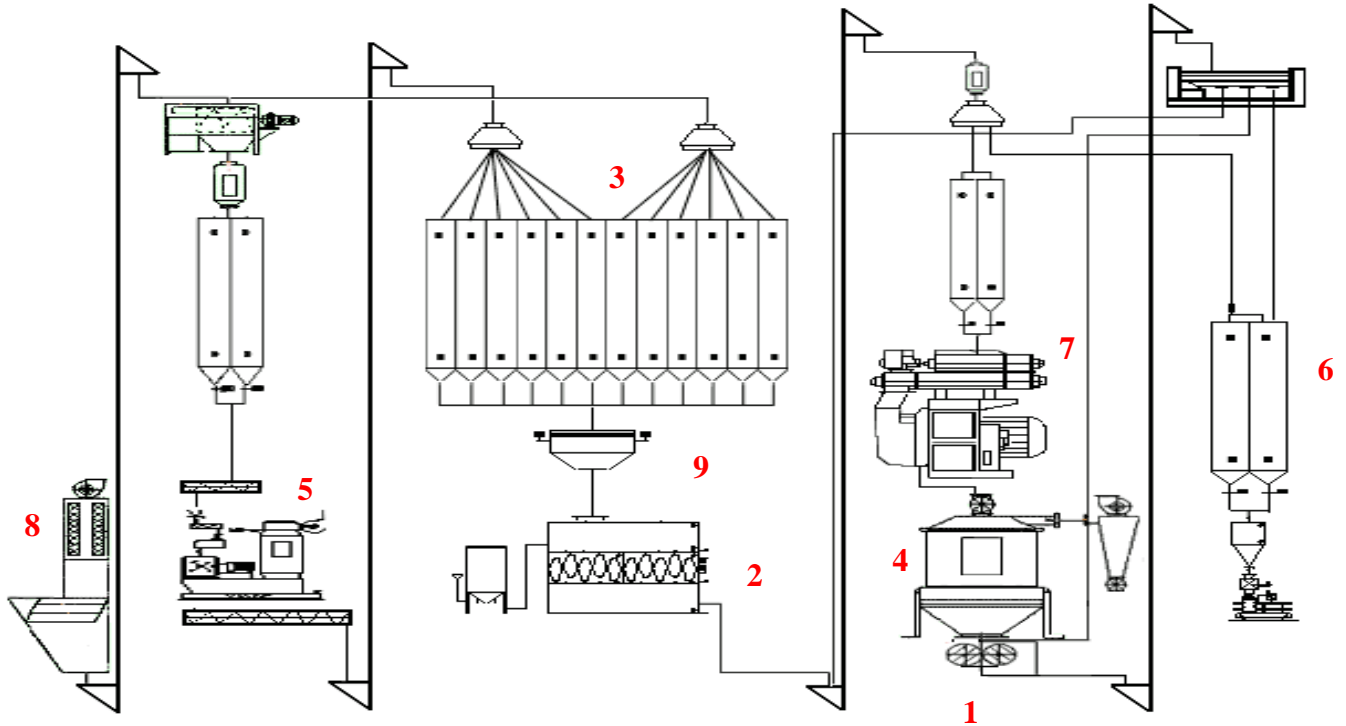
Tecnología de la producción de piensos

Valencia 2015

Jorge Cerezo Martínez



Observa el esquema adjunto y localiza los siguientes elementos: migajadora (1), mezcladora (2), silos de harinas (3), enfriador (4), molino (5), silos de pienso (6), granuladora (7), piquera (8) y báscula (9). Esta fábrica, ¿es de premolida, premezcla o híbrida?



La fábrica es híbrida porque incorpora ambos procesos de premolida y premezcla, molutra las materias primas, dosifica posteriormente las harinas de cada materia prima y dosifica en grano las materias primas.