

Calculo de estructuras y construcción

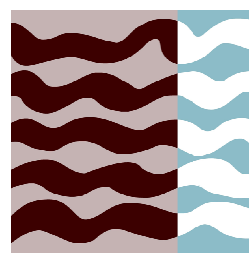
Práctica N°2

Ejemplo 1

Ingeniería agrónoma grado en hortofruticultura y
jardinería



Universidad
Politécnica
de Cartagena



ETSIA
Cartagena

Jorge Cerezo Martínez

EJERCICIO 1

Titulo Ejemplo 1

PARAMETROS

```
$ par val
L 4.48 $ m
H L/2 $ m
J 8.96 $ m
U L+H $ m
E 210.0e6 $ kPa
A1 54.3e-4 $ m2
P 7.39 $ kN
I 2*P $ kN
```

PUNTOS

```
$ pun X Y
1 0 0
2 0 J
3 L 0
4 L L
5 U 0
6 U H
7 J 0
```

LINEAS

```
$ lin tipo pun
1 POL 13
2 POL 35
3 POL 57
4 POL 12
5 POL 14
6 POL 43
7 POL 36
8 POL 65
9 POL 24
10 POL 46
11 POL 67
```

MATERIALES

```
$ mat pro val
1 YOU E
```

PROPIEDADES

```
$ pro are
1 A1
```

ELEMENTOS_LINEAS

```
$ lin tipo mat pro
1:3 ART 1 1
9:11 ART 1 1
5,6,7,8 ART 1 1
4 ART 1 1
```

DESPLAZAMIENTOS_GLOBALES_PUNTOS

```
$ pun est DX DY
1 1 0.0 LIB
2 1 0.0 0.0
```

CARGAS_GLOBALES_PUNTOS

```
$ pun est FX FY
3 1 0.0 -I
7 1 0.0 -P
```

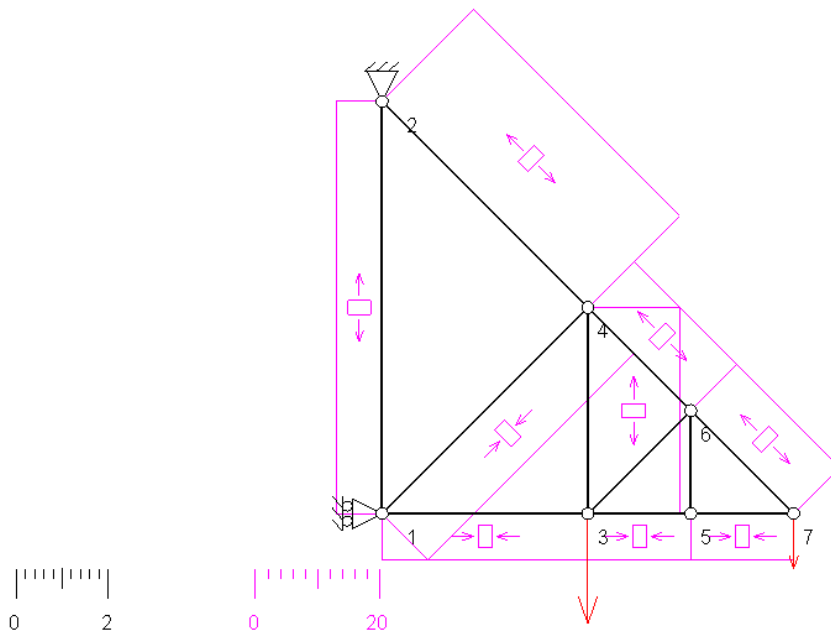
estado 1

| punto | desplaX | desplaY | reacciónX | reacciónY |
|-------|-------------|-------------|-------------|------------|
| 1 | 0.0000e+00 | -5.8068e-05 | 1.4780e+01 | |
| 2 | 0.0000e+00 | 0.0000e+00 | -1.4780e+01 | 2.2170e+01 |
| 3 | -2.9034e-05 | -2.1028e-04 | | |
| 4 | 1.2026e-05 | -1.5221e-04 | | |
| 5 | -4.3551e-05 | -2.2231e-04 | | |
| 6 | -1.7008e-05 | -2.2231e-04 | | |
| 7 | -5.8068e-05 | -3.0443e-04 | | |

| línea | punI | punF | axil |
|-------|------|------|-------------|
| 1 | 1 | 3 | -7.3900e+00 |
| 2 | 3 | 5 | -7.3900e+00 |
| 3 | 5 | 7 | -7.3900e+00 |
| 4 | 1 | 2 | 7.3900e+00 |
| 5 | 1 | 4 | -1.0451e+01 |
| 6 | 4 | 3 | 1.4780e+01 |
| 7 | 3 | 6 | 0.0000e+00 |
| 8 | 6 | 5 | 0.0000e+00 |
| 9 | 2 | 4 | 2.0902e+01 |
| 10 | 4 | 6 | 1.0451e+01 |
| 11 | 6 | 7 | 1.0451e+01 |

tensión equivalente von Mises máxima 3.8494e+03

Esfuerzos axiales



Deformada x 4922

